

Materialen

Vurenhout  
44x69x3300mm – 8 stuks  
33x120x3300mm – 4 stuks  
18x120x2100mm – 12 stuks  
12x69x3000mm – 5 stuk  
18x69x2500mm – 1 stuk  
18x195x3000mm – 4 stuks  
22x22x3000 – 1 stuk  
44x44x3600mm – 2 stuks

Vuren multiplex 18mm dik  
18x1220x2440mm – 2 stuks

Grenen rondhout Ø28mm  
Ø28x2700mm – 6 stuk

Spijkers: 2x40mm, 2 doosjes  
Schroeven: 3.5x35mm, 1 doosje  
Schroeven: 4x40mm, 2 doosjes  
Schroeven: 4x50mm, 2 doosjes  
Schroeven: 5x70mm, 1 doosje  
Houtlijm, 1 bus.  
Grondverf, 3 blikken van 1 liter.  
Verf in kleur naar keuze.

Rabatdelen  
18x120 of 130x2100mm – 10 stuks

Gereedschappen

Schuurmachine  
Accuschroefmachine  
Decoupeerzaag  
Schaaf  
Beitel  
Hamer  
Zaag  
Boortjes 2 en 4mm.  
Speedboor 28mm.  
Lijmtangen  
Bovenfrees  
Zweihaak  
Blokhaak  
Rolmaat  
Duimstok  
Potlood  
Waterpas  
Verfroller(s)  
Verfbakje(s)  
Kwast(en)

## Zaaglijst per handeling:

Stap 1: 8 maal 33x120x1418mm vuren  
Stap 2: 8 maal 18x120x910mm vuren  
Stap 2: 8 maal 18x120x2046mm vuren  
Stap 3: 2 maal 44x69x822mm vuren  
Stap 3: 4 maal 44x69x2010mm vuren  
Stap 4: 15 maal 12x69x910mm vuren  
Stap 4: 1 maal 18x910x2010mm vuren multiplex  
Stap 5: 4 maal 44x69x585mm vuren  
Stap 5: 4 maal 44x69x982mm vuren  
Stap 5: 1 maal 44x69x822mm vuren  
Stap 5: 20 maal 18x120of130x1000mm  
rabatdelen  
Stap 6: 1 maal 44x69x1170mm vuren  
Stap 6: 12 maal 18x195x714mm vuren  
Stap 7: geen te zagen onderdelen  
Stap 8: 1 maal driehoek 18x569x569x946mm  
vuren multiplex  
Stap 8: 5 maal 18x69x400mm vuren  
Stap 8: 5 maal 12x69x400mm vuren  
Stap 9: 1 maal 22x22mm. lat van 3000mm vuren  
Stap 9: 2 maal 44x44x3500mm vuren  
in de lengte 22x22mm. eruit zagen  
op de zaagtafel  
Stap 10: 4 maal Ø28 in 24 stukken van  
385mm grenen  
Stap 10: 2 maal 44x69x273mm vuren  
Stap 10: 2 maal 44x69x1046mm vuren  
Stap 11: 2 maal Ø28 7 stukken 430mm.  
grenen  
Stap 11: 2 maal 44x69x1600mm.

Deze bouwtekening wordt je aangeboden door



## Stappenplan

- 1 Zaag van te voren de onderdelen op lengte en schuur ze waar nodig.
- 2 Schroef en lijm de pilaren in elkaar volgens tekening.
- 3 Schroef en lijm de dwarsplanken volgens tekening op de pilaren.
- 4 Schroef 2 balken van 2010mm aan weerszijde aan de binnenkant van het bed op een hoogte van 188mm. Schroef daarna de andere 4 balken aan elkaar en vervolgens in de bovenbouw van het frame net 18mm onder de bovenkant, zodat straks de bovenplaat er mooi in kan vallen.
- 5 Schroef 1 lat van 12x69mm op het midden van de balken. Schroef de overige latten links en rechts naast de middelste lat. Gebruik een lat van 12x69mm als afstandhouder. Plaats daarna de bovenplaat op het frame en zorg dat hij er mooi binnen valt. Schroef hem daarna vast aan het frame.
- 6 Schroef en lijm het frame van het huisje in elkaar volgens tekening. Schaaf de bovenbalken 29mm schuin af. Monteer het frame op de bovenplaat tegen het randje van de plaat. Timmer daarna volgens tekening de rabatdelen tegen het frame. Teken daarna de sparingen (290x290mm) van de ramen af op de delen en zaag deze uit met een decoupeerzaag.
- 7 Schaaf de nokbalk in de breedte aan beide zijde 23mm af (34graden). Timmer daarna de delen op de balk. Je kunt er ook nog voor kiezen om de delen schuin af te schaven zodat je een vals verstek krijgt. Plaats daarna het dak op het huisje maar schroef deze nog niet vast. Let er wel op dat hij er mooi recht op staat.
- 8 Zaag de driehoekige plaat op maat zodat hij mooi tussen de rabatdelen en het dak past. Schroef en lijm daarna het middelste plankje van 18x69mm precies in het midden van de driehoek en laat deze 45mm lager doorsteken. Verdeel daarna de 12 en de 18mm plankjes om en om naast elkaar waarbij je de plankjes aan de onderkant 30mm laat verspringen. Schroef en lijm deze daarna goed vast. Zaag de aan de bovenzijde uitstekende delen af, gelijk met de plaat. Plaats daarna het geheel in de opening van het huisje en schroef deze samen met het dak goed vast. Let er wel op dat hij er mooi recht op staat. Gebruik hiervoor de waterpas en rolmaat.
- 9 Zaag bij elk raam 2 balken (44x44) op een lengte van 245mm en 335mm af. Frees een sponning van 22x22mm in de lengte uit de balkjes. Haal bij de 335mm balkjes ook nog eens een blokje van 22x22mm aan de uiteinde aan weerszijde van de balk. Schroef en lijm daarna het frame voor de ramen in elkaar. Zaag latten voor de roedes op lengte af en maak in ieder precies in het midden een sparing van 22x11mm. Lijm daarna de delen in een kruis in elkaar. Boor gaatjes (4mm) in het frame van het raam waar de kopse kanten van de roedes moeten komen. Zet de roedes op hun plaats. Boor zonodig ook een 2mm gaatje in de kopse kant van elke roede, lijm en schroef deze daarna vast in het frame. Plaats daarna de ramen in de sparingen en schroef deze van binnenuit vast.
- 10 Zaag de 2 relingen in verstek uit en schroef en lijm ze in elkaar. Teken de gaten af voor de spijltjes met een HoH afstand van 110mm. Begin vanuit het midden van het verstek. Boor daarna de gaten van 15mm diepte in de reling. Neem dezelfde maatvoering over op de vloerplaat en boor ook daar gaten in van Ø28mm en 15mm diep. Lijm daarna de spijlen van 385mm in de reling en de vloer en laat deze drogen. Schroef zo nodig de reling nog even van binnenuit aan het huisje vast.
- 11 Zet de maatverdeling van de traptreden volgens tekening uit op de balken en boor er daarna weer gaatjes in van Ø28mm en 15mm diep. Lijm daarna de spijlen van 430mm in de trapbomen. Schroef deze waarnodig vast. Schroef hierna de trap tegen het frame van het bed.
- 12 Ontvet en schuur het geheel nog even voor je alles in de grondverf zet.
- 13 Schilder daarna het bed in een kleur naar keuze.

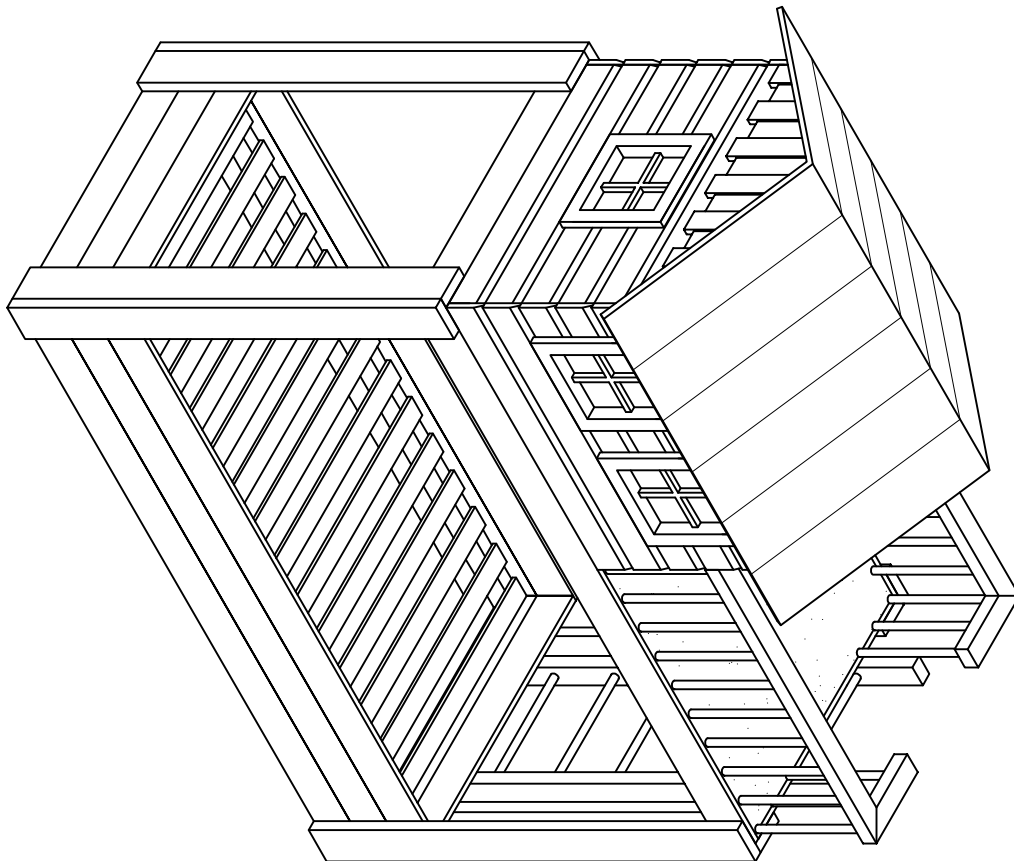
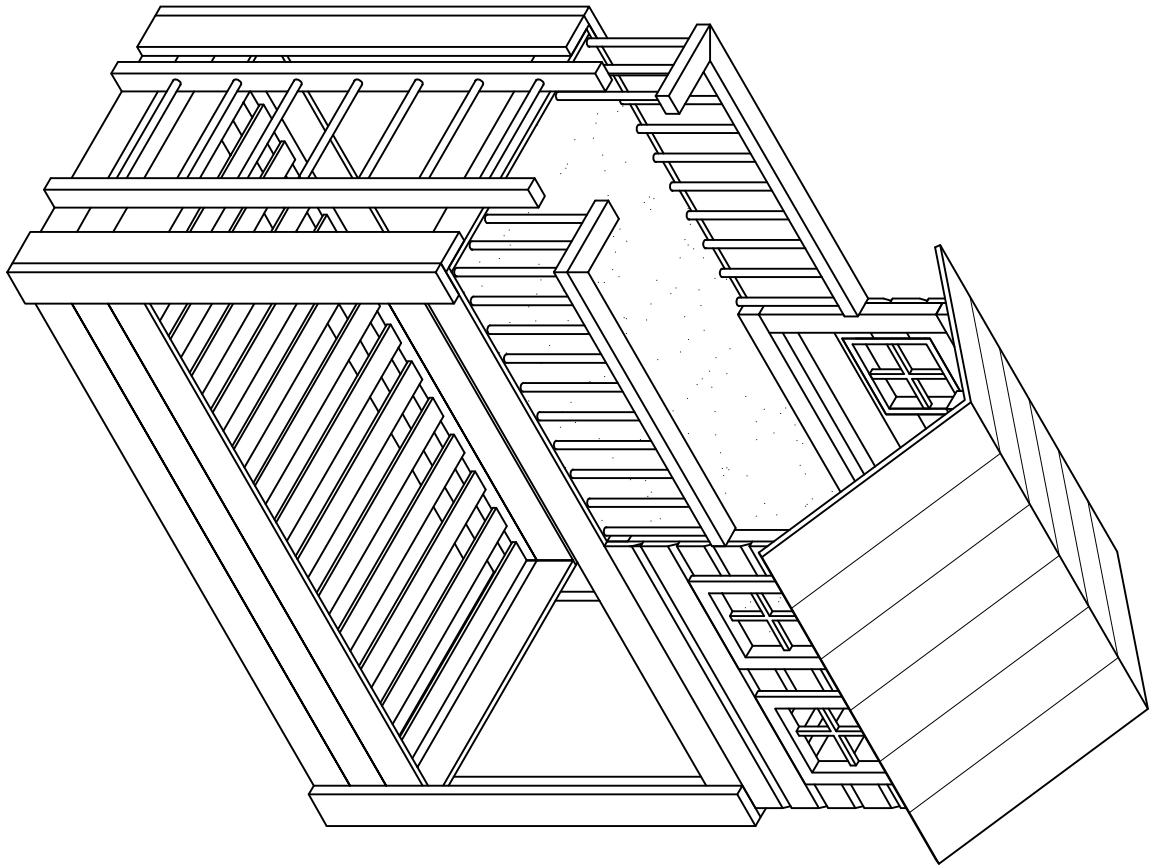
## Extra info

### Notitie

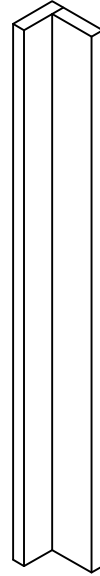
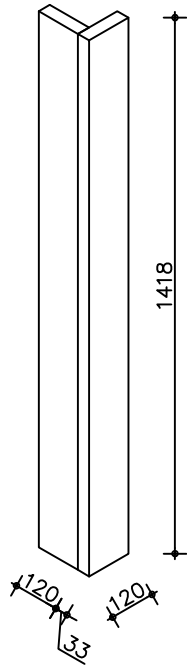
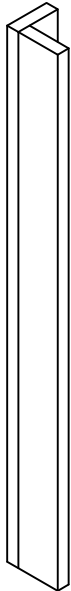
Alle maten zijn in millimeters aangegeven.  
Controleer het materiaal, de gereedschappen en de maten alvorens te beginnen.

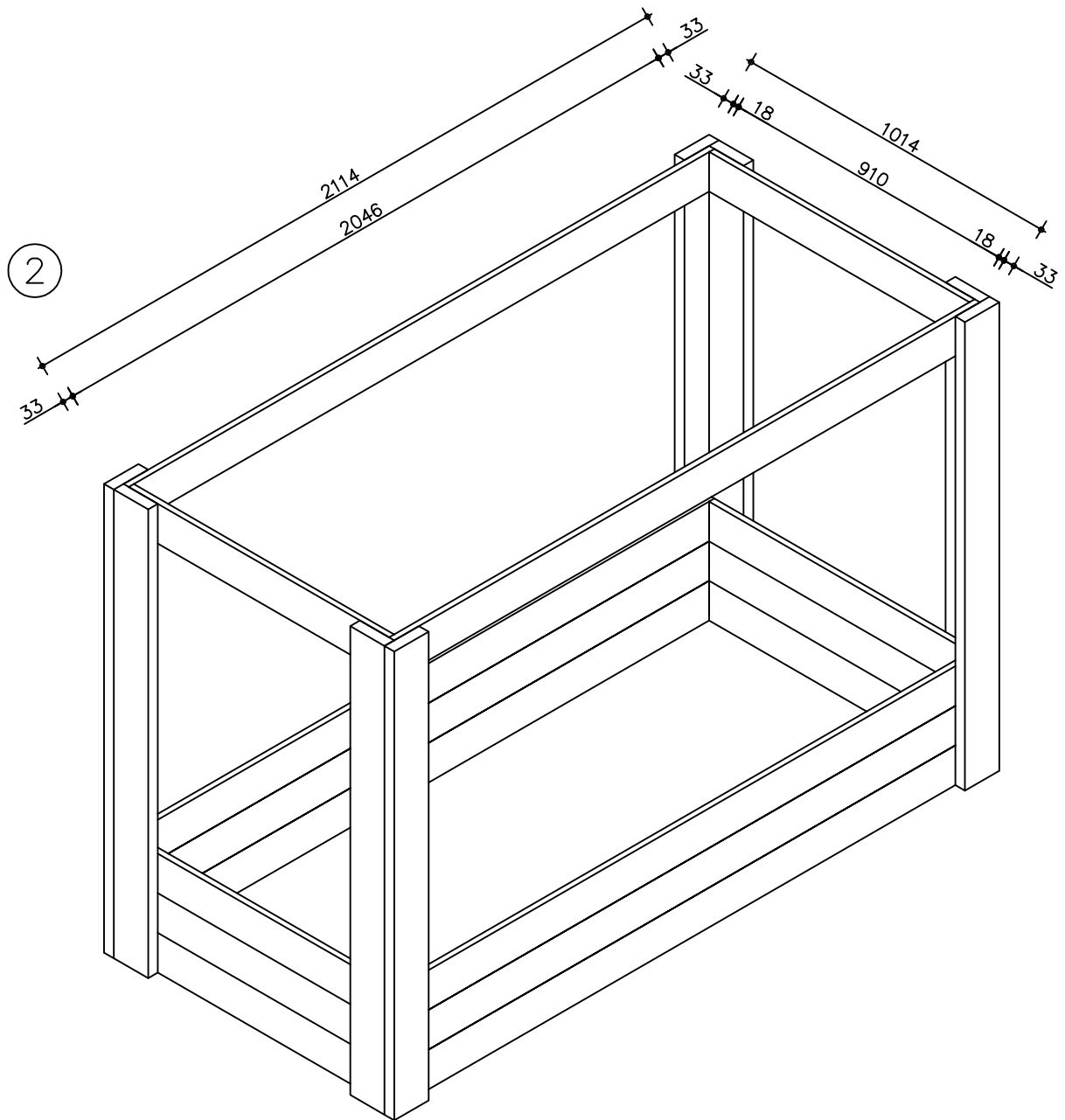
---

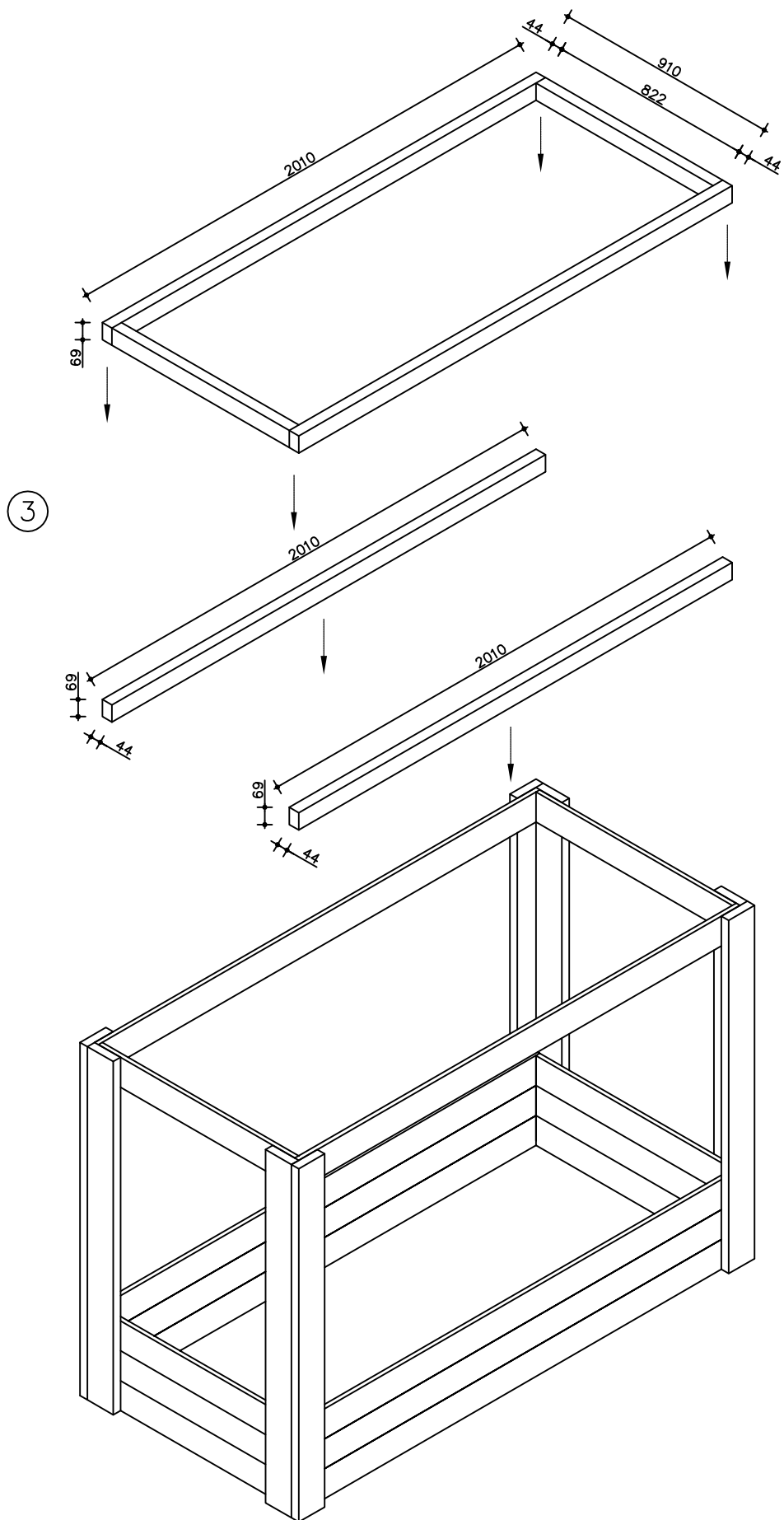
Deze bouwtekening wordt je aangeboden door

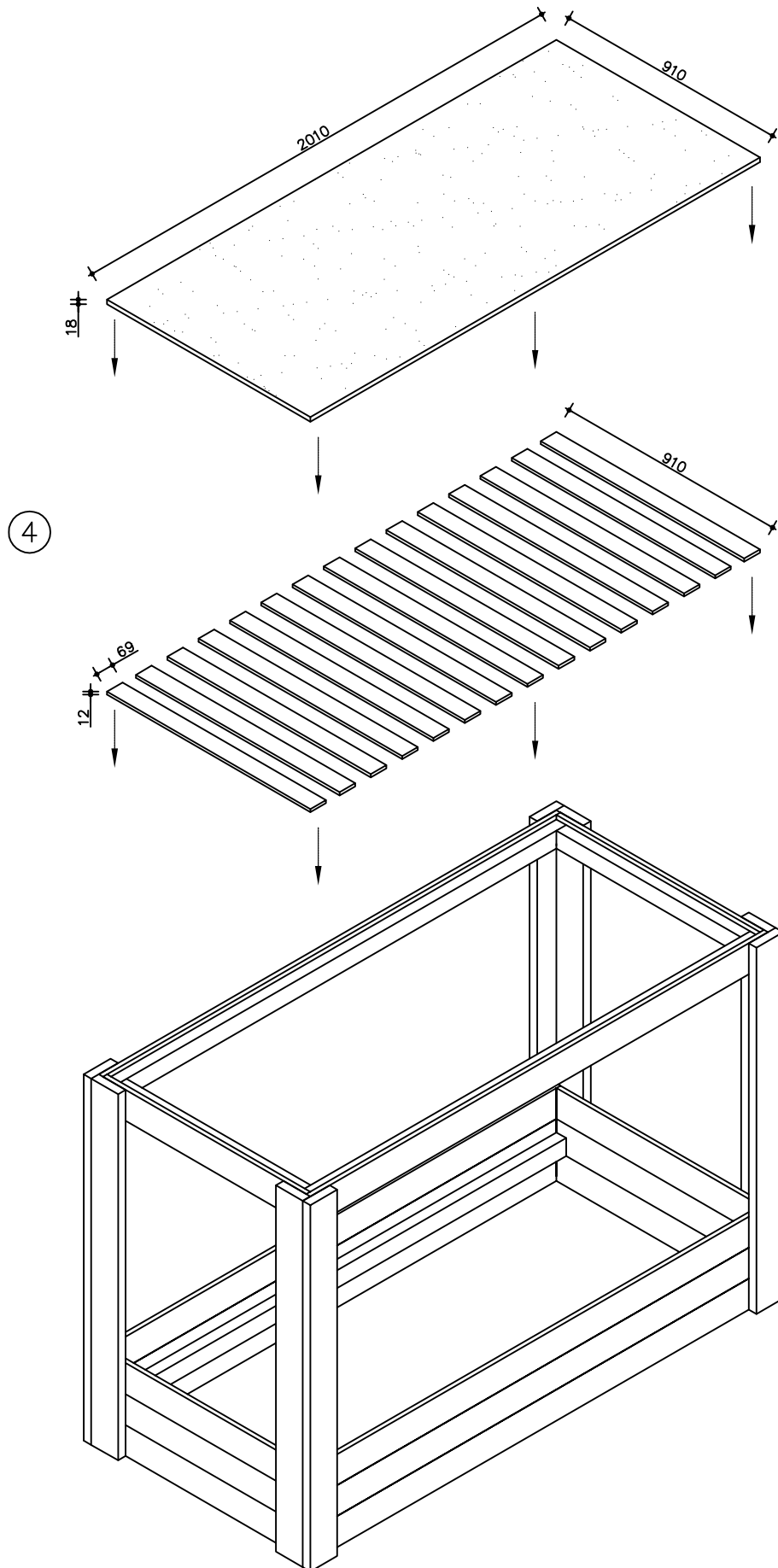


1

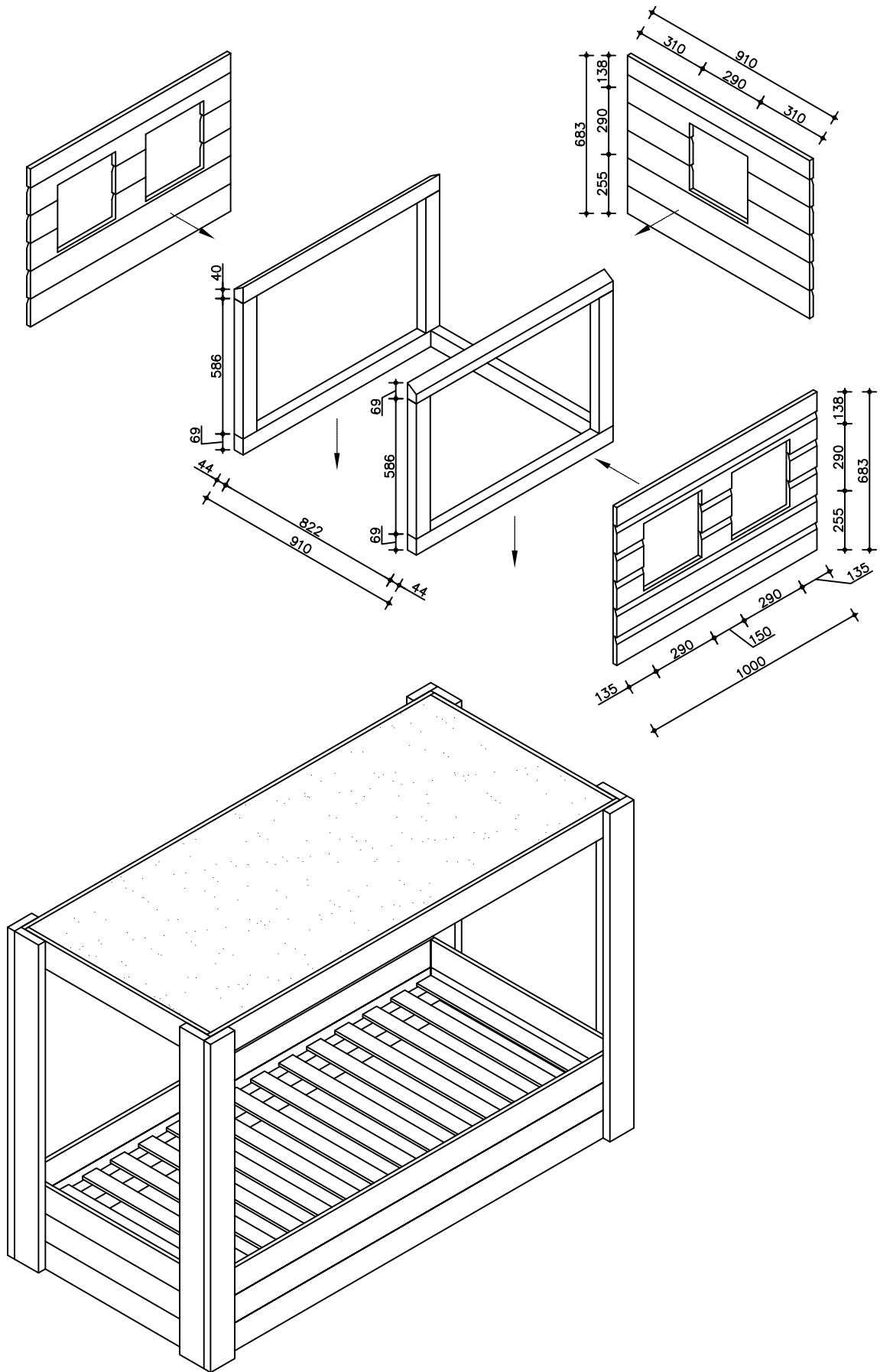




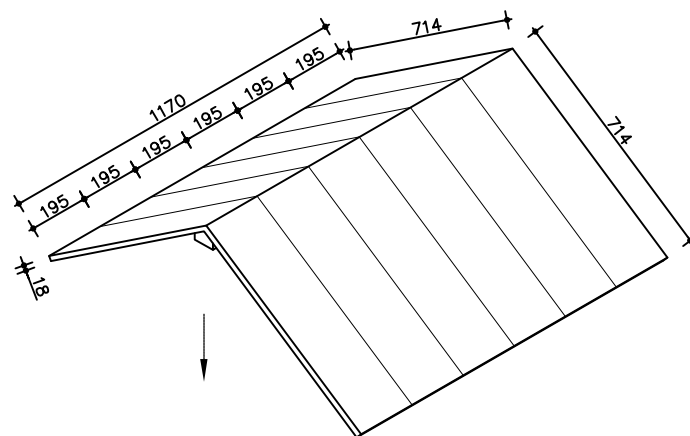




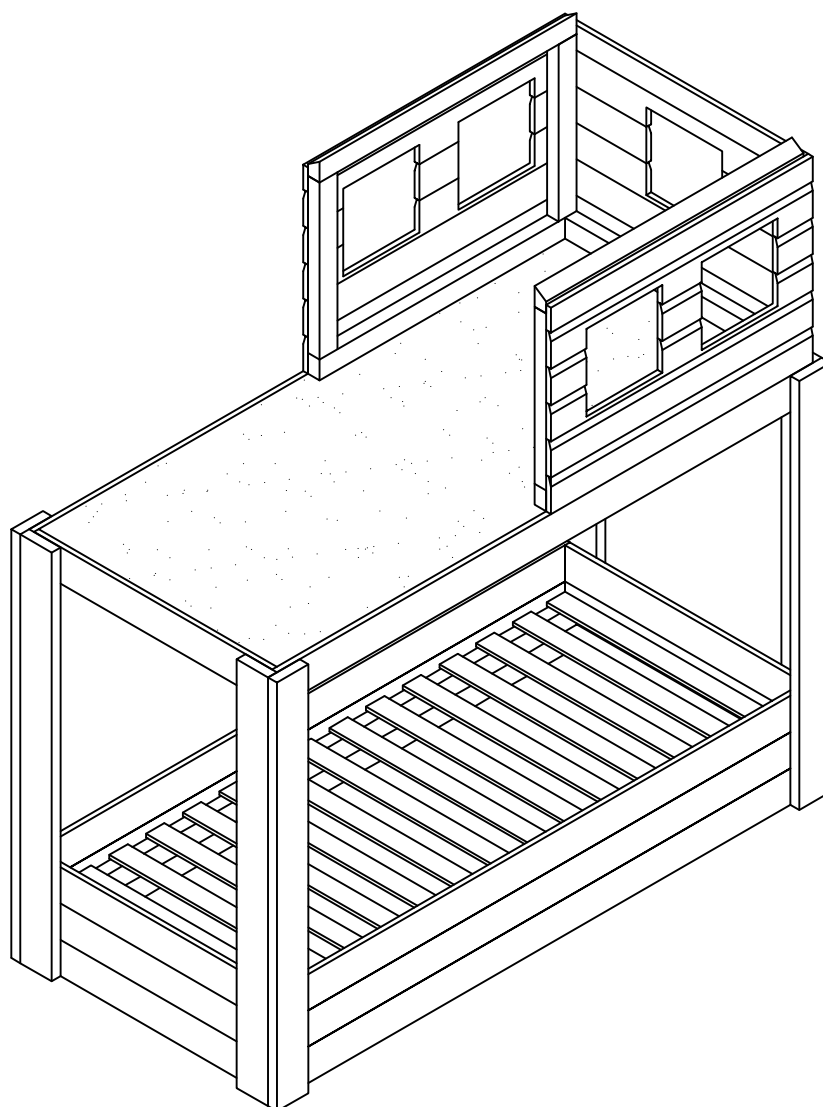
5



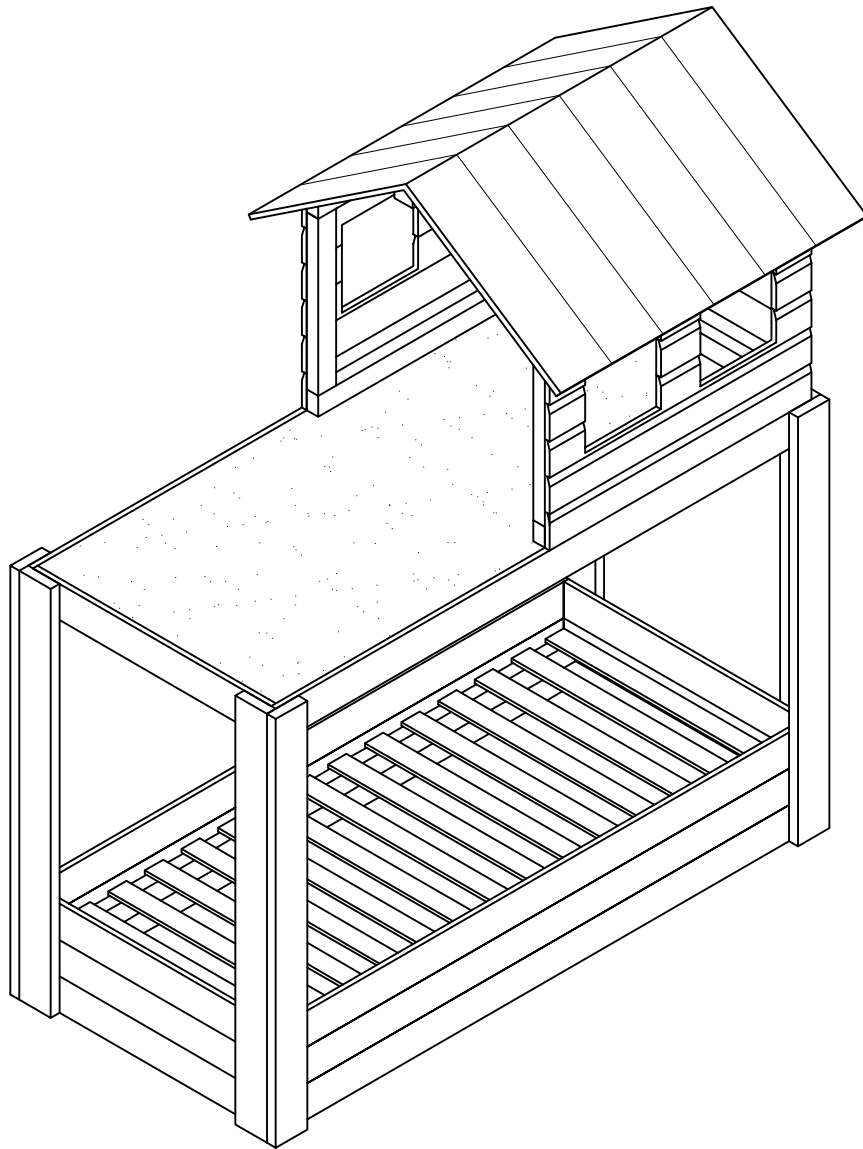


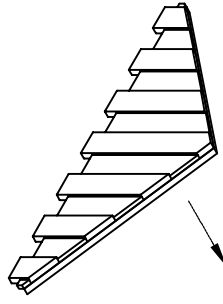
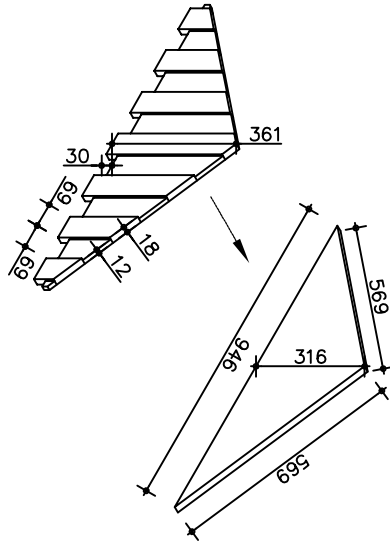


6

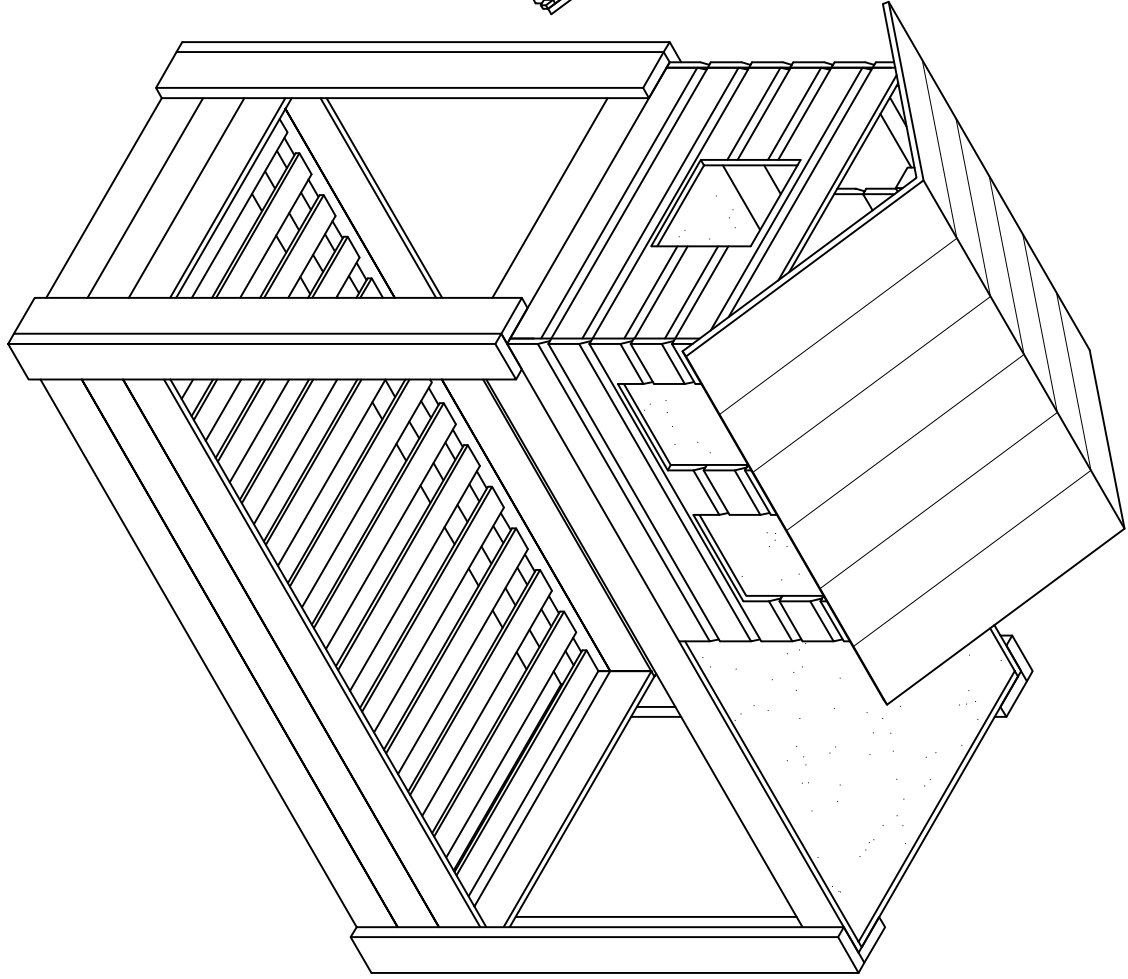


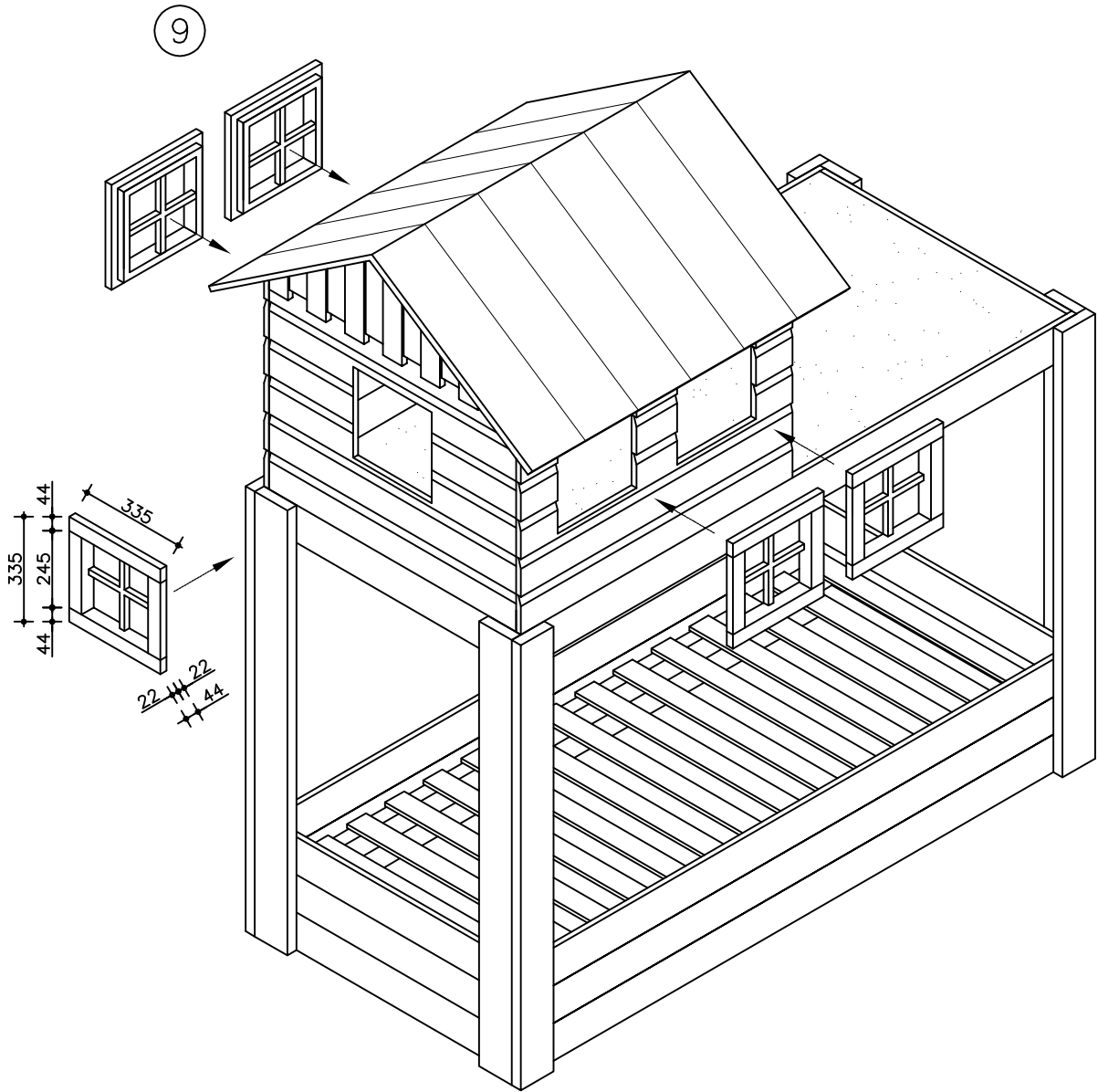
7

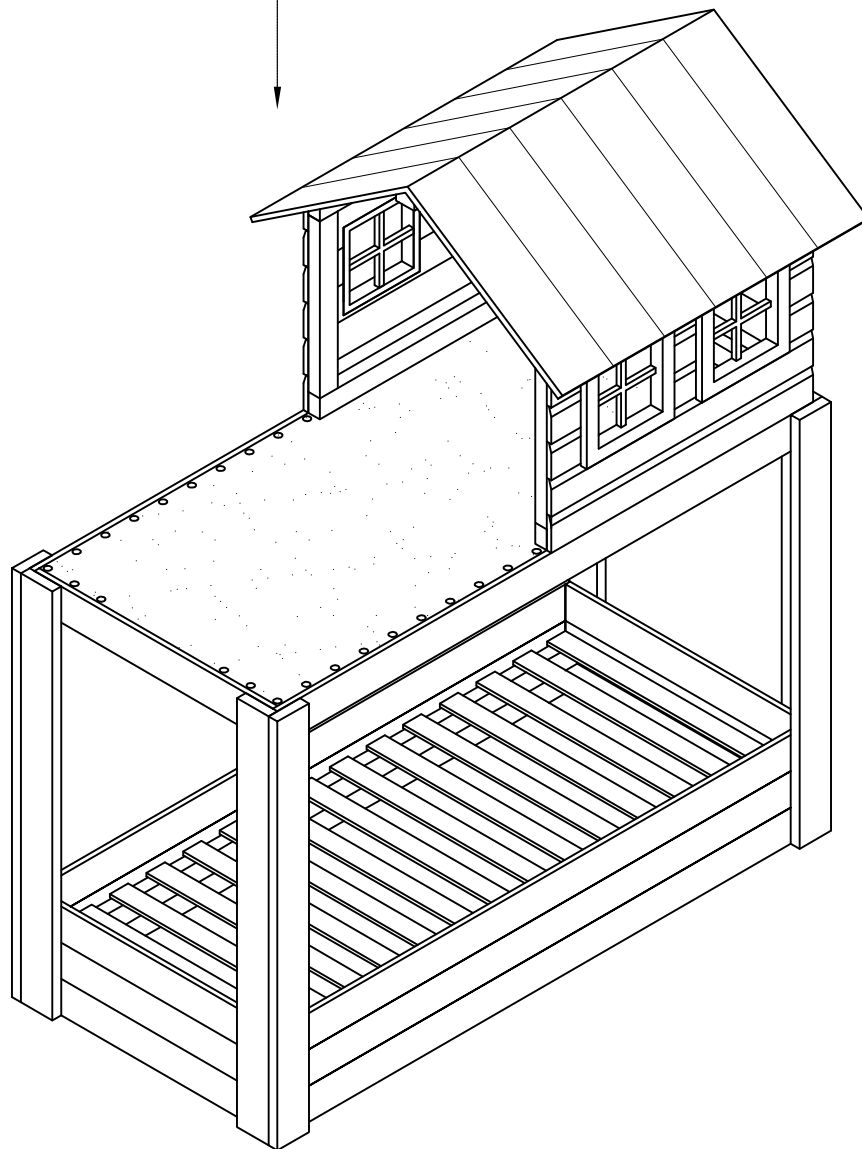
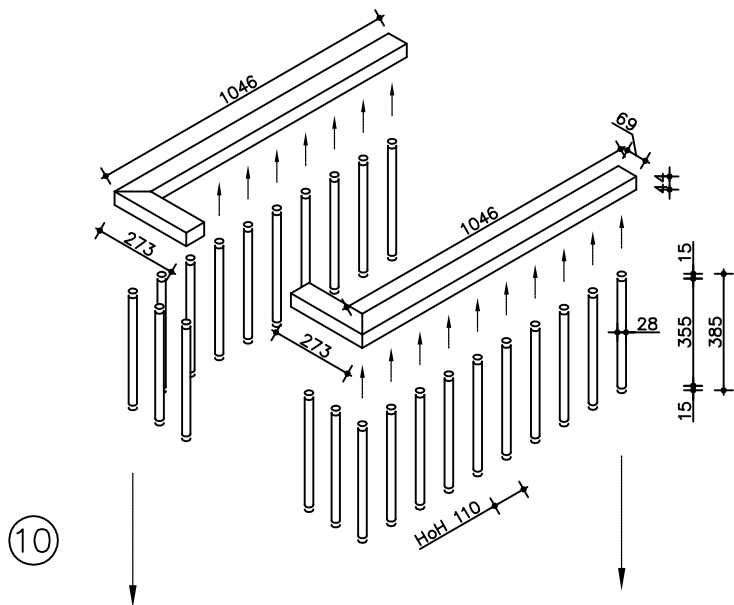


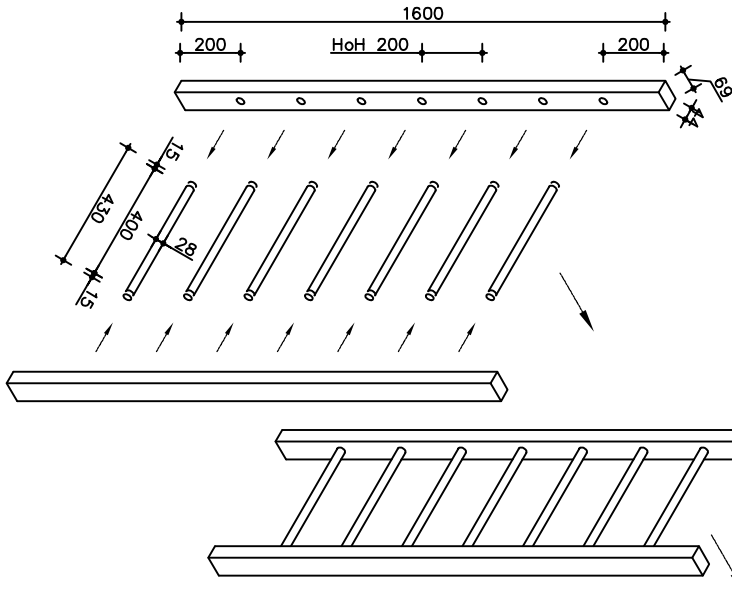


8









11

