

Werkbeschrijving opbergbakken maken:

Nodig:

Hechthout, 12 mm dikte, afmeting 61x122 cm (Karwei)

Ronde stok 12 mm (Bouwmarkt)

Decoupeerzaag

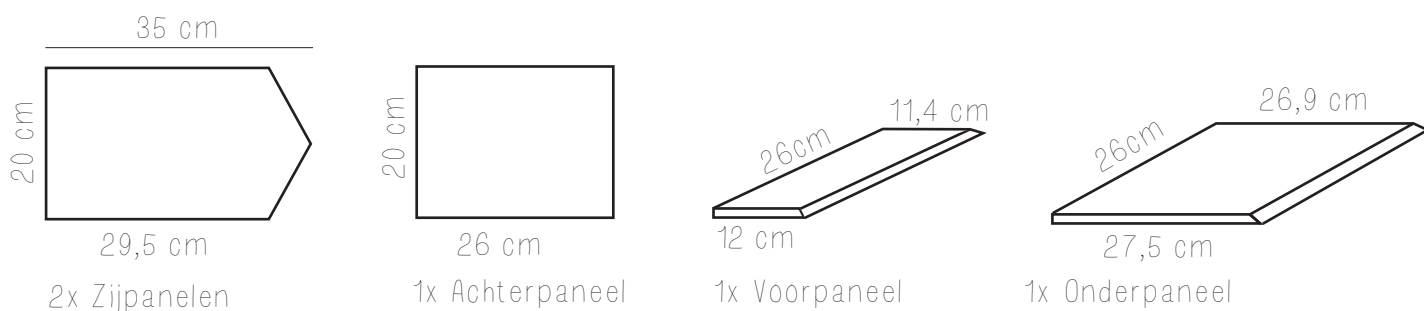
Verloren kopspijkers

Schuurpapier

Lak, wij gebruikte hier IG PS1025 van Karwei

Kwast en roller

Zaag de volgende onderdelen uit het hechthout. De schuintes zaag je door de voetplaat van de decoupeerzaag op de juiste schuinte in te stellen.



Voordat we de bak in elkaar gaan zetten, Schuren we alles goed en schilder je onderdelen in de gewenste kleur.

Zet nu de zijpaneelen vast aan de achterkant. De achterkant valt tussen de zijpanelen. Gebruik hiervoor verloren kopspijkers. Sla de spijkers midden in het hout en niet te dicht aan de zijkanten, anders gaat het hout splijten.

Zet daarna het onderpaneel vast met de spijkers. Ook het onderpaneel zit tussen de zijpanelen.

Als laatste zet je het voorpaneel vast.

Zaag de ronde stok op 26 cm af. Schilder ook deze in de gewenste kleur.

Zet de ronde stok met spijkers vast.

Leren labels maken:

Nodig:

Kleine stukjes dik leer ongeveer 3 mm. Tip: vraag je schoenmaker of hij nog wat restjes heeft liggen.

Of kijk bij de Leerlooier.

Slagletters (Rubenco)

Hamer

Stanleymes

Snijliniaal

Bepaal hoe groot je labels wilt hebben. Teken deze af op het leer en snij deze uit.

Sla de tekst in het leer door middel van de slagletters. Maak gaatjes in de zijkanten van de labels, door er een gaatje in te boren. Zet de labels met een klein spijkertje vast aan de opbergkisten.